

新製品

赤外照明付WDRドームカメラ

SV501

約48万画素、水平解像度700TV本の
アナログ赤外照明付ドームカメラが登場

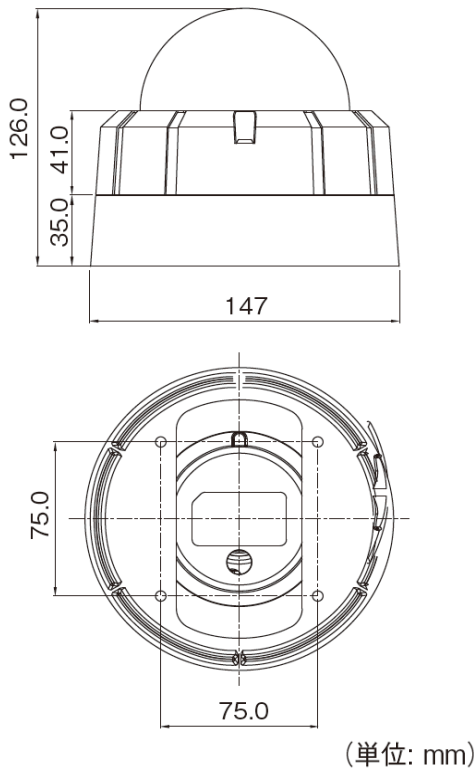


SV501の特長

- 昼間は鮮やかなカラー映像、夜間は赤外照明による暗視映像
- 赤外照明投光距離15m
- バリフォーカルレンズ採用
- プライバシーマスキング機能(最大16箇所)
- 3軸構造により壁付け等にも対応可能
- フリッカレス、逆光補正、HLC、WDR機能(最大512倍)搭載
- オートゲインコントロール、オートホワイトバランス
- IP66取得

ATSUMI

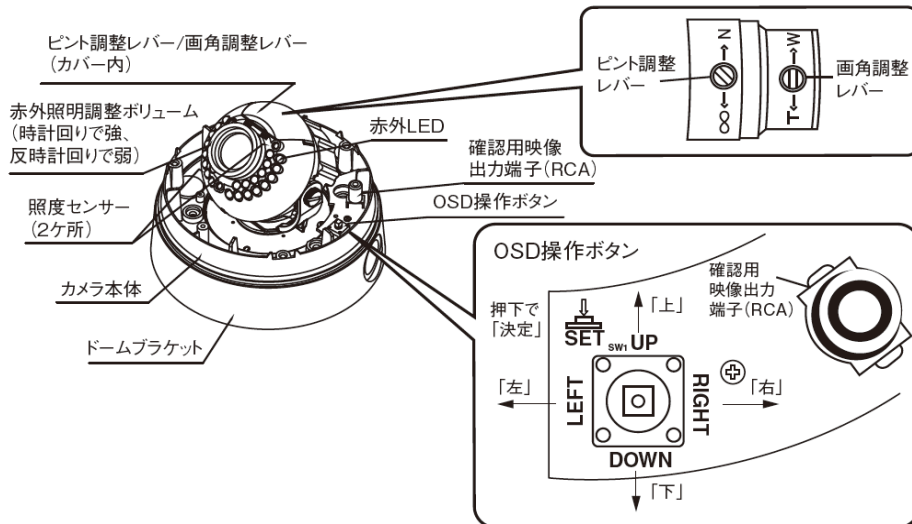
■寸法図



■製品仕様

撮 像 素 子	1/3インチCCDカラー
有 効 画 素 数	約48万画素
水 平 解 像 度	700TV本
同 期 方 式	内部同期
ビ デ オ 出 力	メイン出力：BNCコネクタ 確認用出力：RCAコネクタ
S / N 比	50dB以上 (AGC Off)
ホ ワ イ ト バ ラ ン ス	ATW / ONE PUSH / INDOOR / OUTDOOR / MANUAL
フ リ ッ カ レ ス	ON / OFF
逆 光 補 正	ON / OFF
W D R	ON / OFF
A G C	ON / OFF
プ ラ イ バ シ ー マ ス キ ン グ	最大16箇所
デ イ ナ イ ト 切 替	自動 / カラー固定 / 白黒固定
レ ン ズ	f=2.8~11mm F1.2 オートアイリス
画 角	水平90° ~27° 垂直67° ~21°
最 低 被 写 体 照 度	0Lux (赤外照明ON時)
赤 外 照 明 投 光 器	赤外LED27個
照 射 距 離	15m
電 源 電 圧	DC10.8~13.2V
消 費 電 流	500mA(最大)
使 用 温 度 範 囲	-10°C~+50°C
設 置 場 所	屋外 / 屋内
防 水 レ ー ト	IP66
外 形 寸 法	φ147mm × H126mm
重 量	約1,050g

■各部の名称



3軸機構内蔵のため、カメラは任意の向きに調整できます。(3軸のうち1軸はカメラ部自体が回転します)

●本製品は、盗難防止機器ではありません。お客様の十分な管理体制の下に、本製品をご使用されるようお願い致します。盗難などの損害については責任を負いかねますのでご了承下さい。

●製品の色は、印刷のため実際と多少異なる場合があります。

●仕様・デザインなどは改良のため予告なく変更することがありますのでご了承下さい。



映像監視・出入管理・防犯機器

アツミ電気株式会社

営業本部 / 〒431-2103 静岡県浜松市北区新都田4-2-2 TEL.053-428-4111(代) FAX.053-428-4110
 札幌営業所 / 〒060-0001 札幌市中央区北1条西7-4-2 TEL.011-280-1171(代) FAX.011-280-1170
 東京支店 / 〒101-0054 東京都千代田区神田錦町1-21-1 TEL.03-5217-1171(代) FAX.03-5217-1170
 浜松営業所 / 〒431-2103 静岡県浜松市北区新都田4-2-2 TEL.053-428-4111(代) FAX.053-428-4110
 名古屋営業所 / 〒462-0844 名古屋市北区清水4-15-1 TEL.052-914-1171(代) FAX.052-914-1154
 大阪営業所 / 〒530-0055 大阪市北区野崎町7-8 TEL.06-6364-8131(代) FAX.06-6364-8133
 福岡営業所 / 〒812-0011 福岡市博多区博多駅前1-31-17 TEL.092-412-3888(代) FAX.092-412-3368